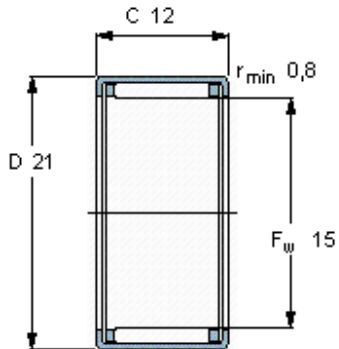


Jehlová ložiska, lisované pouzdro

Základní rozměry			Základní hodnoty zatížení		Hodnoty rychlosti		Označení
F <sub>w</sub>	D	C	dynamické C	statické C <sub>0</sub>	Referenční rychlost	Omezující rychlost	
mm			kN		ot/min		-
<b>15</b>	21	12	7,65	9,5	15000	16000	<b>HK 1512</b>



**Odpovídající příslušenství**

IR vnitřní kroužek	IR 10x14x20
LR vnitřní kroužek	LR 12x15x12.5
Těsnění G	G 15x21x3
SD těsnění	SD 15x21x3